

## Línea de Cocción Modular 900XP Gas Cylindrical Boiling Pan 60lt indirect heat

ARTÍCULO # \_\_\_\_\_

MODELO # \_\_\_\_\_

NOMBRE # \_\_\_\_\_

SIS # \_\_\_\_\_

AIA # \_\_\_\_\_



391232 (E9BSGHINF0)

Marmita a GAS 60 lt,  
indirecta

### Descripción

#### Artículo No.

Gas natural ó GLP. Para instalar en esbalzo incorpora un punto de fijación a puente. Quemadores de acero inoxidable con dispositivo de fallo de llama y luz piloto protegida. Paneles exteriores en acero inoxidable acabado Scotch Brite. Tapa de doble camisa de acero inoxidable AISI 304 de 2 mm. de espesor. Base de la cuba prensada con bordes redondeados de acero inoxidable AISI 316. Bordes laterales en ángulo recto para facilitar la unión de bloques. Válvula de seguridad para controlar la presión de funcionamiento. Limitador de temperatura para regular la potencia permitiendo temperaturas de cocción precisa.

### Características técnicas

- Tapa y cuba en acero inoxidable. Lados de la cuba con acabado satinado para una fácil limpieza.
- Todos los principales componentes están situados en la parte frontal de la unidad para facilitar el mantenimiento.
- Panel de mando fácil de usar.
- La unidad está dotada de cuatro patas de 50 mm en acero inoxidable como estándar.
- La cuba está soldada al top del aparato sin juntas.
- Cuba en acero inoxidable 316.
- Termostato de seguridad que evita el funcionamiento sin agua.
- Regulación del rellenado continuo de agua a través de un grifo manual.
- Gran desagüe con válvula bola manual para el vaciado de la cuba.
- Protección al agua certificada IPX5.
- El tubo y el grifo de drenaje son muy fáciles de limpiar desde fuera.
- Ergonómica: la profundidad de la cuba, su diámetro y su altura facilitan la manipulación de los alimentos incluso más delicados.
- Válvula externa que permite evacuar manualmente el exceso de aire acumulado en la cámara intermedia durante la fase de calentamiento.
- Cuba y tapa prensadas en acero inoxidable AISI 316.
- El grifo de descarga permite el vaciado rápido, seguro y sin esfuerzo de todo el contenido de la cuba.
- Manómetro que permite el correcto control del funcionamiento de la marmita.
- No sobrepasa las temperaturas fijadas de cocción, rápida reacción.
- La marmita se calienta uniformemente tanto en la base como en las paredes laterales con el sistema de calentamiento indirecto, que utiliza integralmente el vapor generado saturado a una temperatura de 110°C en la cámara intermedia.
- La marmita es ideal para cocer, rehogar y guisar todo tipo de producto.
- Termostato de seguridad para protección en caso de niveles de agua bajos.
- Una válvula de seguridad evita el exceso de presión de vapor en la cámara intermedia.
- Rellenado de agua caliente y fría a través de una válvula solenoide.
- El diseño especial del sistema de los mandos de control protege de la infiltración de agua.
- Regulador de energía a través del mando de control.
- Robusta estructura interna de larga durabilidad en acero inoxidable.
- Tienen los ángulos rectos de los laterales para permitir una unión perfecta entre unidades, eliminando las posibles filtraciones de suciedad
- La carga mínima del baño maría ha de ser de 20 litros para un correcto funcionamiento.

Aprobación: \_\_\_\_\_

### Construcción

- Todos los paneles exteriores son en acero inoxidable con acabado Scotch Brite.
- Los bordes laterales de la máquina son en ángulo recto para una unión perfecta entre unidades, eliminando huecos y posibles infiltraciones de suciedad.
- Plano de trabajo en acero inoxidable AISI 304, con 2mm de grosor.
- El plano de trabajo en acero inoxidable proporciona una superficie de trabajo muy resistente a cualquier tipo de carga.
- Quemadores robustos en acero inoxidable con combustión optimizada, dispositivo de fallo de llama y protección de piloto.
- Protección IPx4 contra el agua.

### Sostenibilidad



- Sistema de calentamiento cerrado - sin pérdida de energía.
- Tapa completamente ajustada para reducir los tiempos de cocción y ahorro de costes energéticos.
- Gran reducción del consumo energético y de agua gracias al interruptor de control de presión.

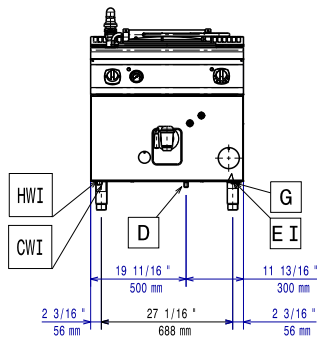
### accesorios incluidos

- 1 de Aditivo contra la corrosión para el agua para marmitas indirectas PNC 927222

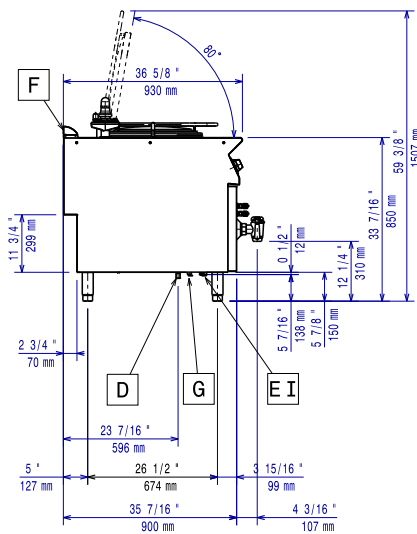
### accesorios opcionales

- Kit de sellado de juntas PNC 206086
- Conducto de humos, diámetro 150 mm PNC 206132
- Aro para condensador de humos, diámetro 150mm PNC 206133
- Kit 4 ruedas, 2 giratorias con freno (700/900XP). Es necesario instalar el Soporte reforzado para ruedas/patas. PNC 206135
- Kit de patas para instalación en barcos PNC 206136
- Zócalo frontal para instalación de obra, 800 mm PNC 206148
- Zócalo frontal para instalación de obra, 1000 mm PNC 206150
- Zócalo frontal para instalación de obra, 1200 mm PNC 206151
- Zócalo frontal para instalación de obra, 1600 mm PNC 206152
- Zócalo frontal 800 mm (no para base refrigeradora/congeladora) PNC 206176
- Zócalo frontal 1000 mm (no para base refrigeradora/congeladora) PNC 206177
- Zócalo frontal 1200 mm (no para base refrigeradora/congeladora) PNC 206178
- Zócalo frontal 1600 mm (no para base refrigeradora/congeladora) PNC 206179
- 2 zócalos laterales (excepto para la base refrigeradora/congeladora) PNC 206180
- 2 paneles para conducto de servicio para instalación monobloque PNC 206181
- 2 paneles para conducto de servicio para instalación adosada PNC 206202
- Kit de 4 patas para instalación sobre zócalo obra (no para Parrillas monobloque de la línea 900) PNC 206210
- Condensador de humos para 1 módulo, diámetro 150mm PNC 206246
- Alzatina de humos 800mm PNC 206304
- Soporte reforzado para base con patas o ruedas de 800 mm (700/900XP) - no incluye ni patas ni ruedas PNC 206367
- Chimenea de rejilla, 400mm (700XP/900XP) PNC 206400
- 2 paneles cobertura lateral para elementos monobloque PNC 216134
- 1 cesto colador para marmitas de 60lt PNC 921626
- Aditivo contra la corrosión para el agua para marmitas indirectas PNC 927222
- Regulador de presión para unidades a gas PNC 927225

Alzado



Lateral


 CWI = Entrada de agua fría 1  
 (limpieza)

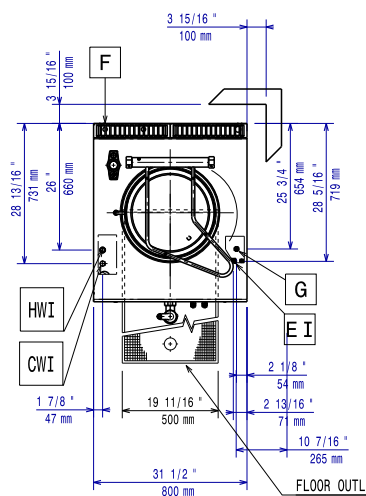
HWI = Entrada de agua caliente

D = Desagüe

EI = Conexión eléctrica (energía)

G = Conexión de gas

Planta



### Eléctrico

Suministro de voltaje	230 V/1N ph/50 Hz
Total watos	0.1 kW

### Gas

Potencia gas:	14 kW
Suministro de gas estándar:	Gas Natural G20 (20mbar)
Opción del tipo de gas	GLP; Gas natural
Entrada de gas	1/2"

### Info

No clearance needed on rear sides of unit if wall is of non combustible type. If wall is combustible, minimum 50 mm wall clearance should be maintained.

Peso neto	115 kg
Peso del paquete	116 kg
Alto del paquete:	1180 mm
Ancho del paquete:	880 mm
Fondo del paquete:	1140 mm
Volumen del paquete	1.18 m <sup>3</sup>
Grupo de certificación:	N9PIG